

FIFO KOELKAST

De *Fifo koelkast* is ontworpen voor een gecontroleerde uitgifte van frisdranken en bieren op fles.



Principe

De flesjes worden achteraan de Fifo bijgevuld en er aan de voorzijde uitgenomen. Een hellend vlak zorgt voor een eenvoudige doorvoer van de flesjes. Een optisch oog registreert elke uitname.

Standaardeigenschappen

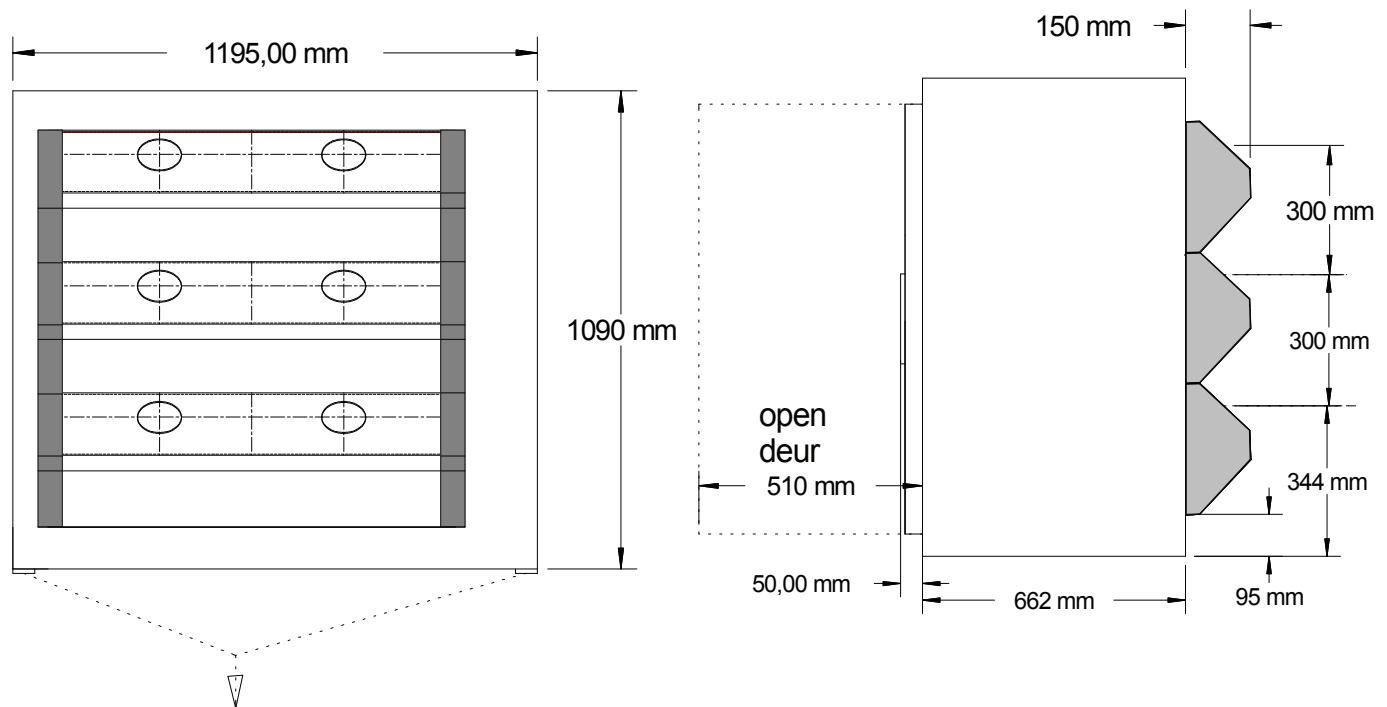
- Elke uitname wordt geregistreerd
- Gelijktijdig vullen en verbruiken
- Plexi doorzichtige voorzijde
- Werkt volgens principe First In First Out, koudste dranken liggen altijd vooraan
- Enorm grote capaciteit en diversiteit op een beperkte oppervlakte
- ➔ Geen diefstal
- ➔ Geen stilstand
- ➔ Productherkenning
- ➔ Optimaal gekoelde dranken
- ➔ Ergonomie

Aansturing:
Dino kassa

Accessoires

kaartlezer / Inbouwrek t.b.v. koelcel

Afmetingen



➔ ook verkrijgbaar met 2 en 4 etages