

# CLUBTAP

*De clubtap zorgt voor een perfect gedoseerd en geregistreerd glas bier*



## *Principe*

De bierkraan is voorzien van een taphendel, die 3 vrij instelbare doseringen heeft, zonder afbreuk te doen aan het ambachtelijk tappen, en zorgt voor een perfecte registratie.

## Standaard eigenschappen

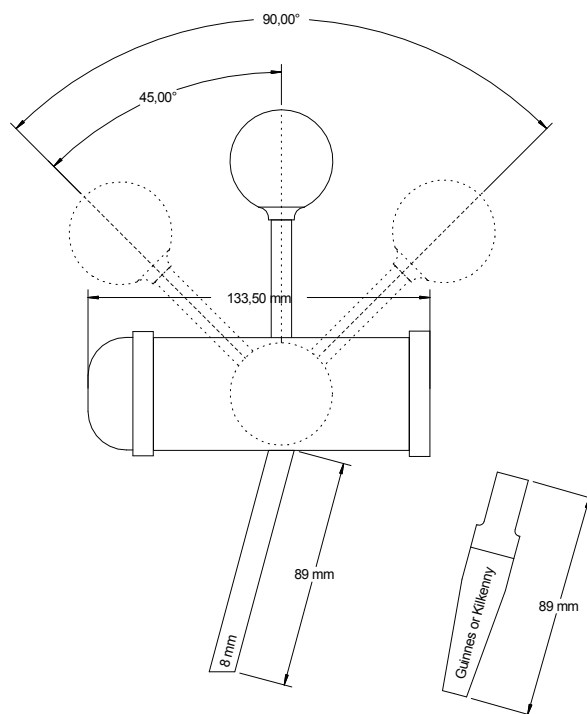
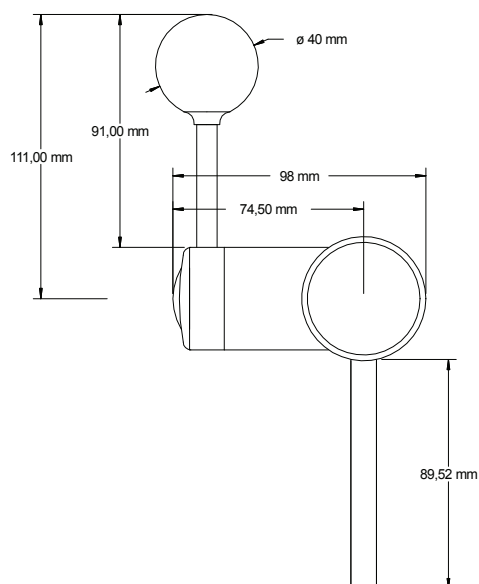
- Constante dosering
- Verschillende doseringen
- Elke tapactie wordt geregistreerd
- Voorzien van kopkoeling
- Vrije doorloop
- Compatibel met eender welke zuil
- ➔ 20% besparing
- ➔ Flexibel
- ➔ Geen diefstal
- ➔ Zelfs 1e pint is fris
- ➔ Eenvoudig te reinigen
- ➔ Te integreren in elk interieur

Aansturing:  
Dino kassa

## Accessoires

Leegmelder (schuimdetector) / flowmeter / compressor

## Afmetingen



## Tabel payback

■ aantal vaten per week ■ verlies/diefstal ■ overdosering

	4%			8%			12%			16%			20%		
	10%	20%	30%	10%	20%	30%	10%	20%	30%	10%	20%	30%	10%	20%	30%
2	51 €	70 €	89 €	83 €	102 €	121 €	115 €	102 €	153 €	147 €	166 €	185 €	179 €	198 €	217 €
4	102 €	140 €	178 €	166 €	204 €	242 €	230 €	204 €	306 €	294 €	332 €	370 €	358 €	396 €	434 €
6	153 €	210 €	267 €	249 €	306 €	363 €	345 €	306 €	459 €	441 €	498 €	555 €	537 €	594 €	651 €
8	204 €	280 €	356 €	332 €	408 €	484 €	460 €	408 €	612 €	588 €	664 €	740 €	716 €	792 €	868 €
10	255 €	350 €	445 €	415 €	510 €	605 €	575 €	510 €	765 €	735 €	830 €	925 €	895 €	990 €	1085 €
12	306 €	420 €	534 €	498 €	612 €	726 €	690 €	612 €	918 €	882 €	996 €	1110 €	1074 €	1188 €	1302 €
14	357 €	490 €	623 €	581 €	714 €	847 €	805 €	714 €	1071 €	1029 €	1162 €	1295 €	1253 €	1386 €	1519 €
16	408 €	560 €	712 €	664 €	816 €	968 €	920 €	816 €	968 €	1176 €	1328 €	1480 €	1432 €	1584 €	1736 €
18	459 €	630 €	801 €	747 €	918 €	1089 €	1035 €	918 €	1089 €	1323 €	1494 €	1665 €	1611 €	1782 €	1953 €

€ = Winst per week in Euro